



Future Leading

# HOUSE MANUAL

## 房屋指南

### ハウスマニュアル

FL 民宿  
新宿御苑V

FL RESIDENCE  
SHINJUKU GYOEN V

FLレジデンス  
新宿御苑V



Future Leading

# CONTENTS

周辺紹介  
AREA GUIDE  
エリアガイド

屋内設備指南  
EQUIPMENT GUIDE  
室内設備ガイド

其他指南  
OTHER GUIDELINES  
他のガイドライン

垃圾处理方法  
RUBBISH HANDLING  
ゴミ処理

退房方法  
CHECK OUT  
チェックアウト

入住規則  
HOUSE RULES  
ハウスルール

ディレクトリ

目録



Future Leading

# AREA GUIDE

## 周辺紹介

エリアガイド

餐厅

RESTAURANTS

レストラン

购物信息

SHOPPING

ショッピング情報

投币式储物柜

COIN LOCKERS

コインロッカー

# 餐厅 — レストラン



魚べい

〒169-0073 Tokyo, Shinjuku City, Hyakunincho, 2 Chome-4-1  
サンビルディング 3階

〒169-0073 東京都新宿区百人町2-4-1 サンビルディング 3階

11:00-23:00 星期二休息 步行6分钟 | Open all year round 6 minutes walk | 年中無休です 徒歩6分

# RESTAURANTS



# 餐厅 — レストラン



## Oh!キッチンN

〒169-0073 Tokyo, Shinjuku City, Hyakunincho  
2 Chome-3-20 英泰ビル 3F

〒169-0073 東京都新宿区百人町2-3-20 英泰ビル 3F

10:30-23:00 全年无休 步行8分钟 | Open all year round 8 minutes walk | 全年無休 徒歩8分



## GAZEBO

〒169-0073 Tokyo, Shinjuku City, Hyakunincho, 2 Chome-4-9  
GAZEBO

〒169-0073 東京都新宿区百人町2-4-9 GAZEBO

11:30-00:00 全年无休 步行3分钟 | Open all year round 3 minutes walk | 全年無休 徒歩3分



## CAESAR Cafe

〒169-00731 Tokyo, Shinjuku City, Hyakunincho, Chome-6-15  
CAESAR Cafe

〒169-0073 東京都新宿区百人町1-6-15, Crayon Ochiai, 1F CAESAR Cafe

09:30-23:00 全年无休 步行10分钟 | Open all year round 10 minutes walk | 全年無休 徒歩10分

# RESTAURANTS



# 购物信息 —— ショッピング情報



## 薬 マツモトキヨシ

〒169-0073 Tokyo, Shinjuku City, Hyakunincho 2-4-2  
〒161-0033 東京都新宿区百人町2-4-2

步行5分钟 | 5 minutes walk | 徒歩5分



## 7-Eleven

〒169-0073 Tokyo, Shinjuku City, Hyakunincho  
2 Chome-8-1 アルス・ヤマナガ  
〒169-0073 東京都新宿区百人町2-8-1 アルス・ヤマナガ

步行5分钟 | 5minutes walk | 徒歩5分



## THE 100 STORES

〒169-0073 Tokyo, Shinjuku City, Hyakunincho  
2 Chome-4-5 ライオンズマンション新大久保 510号  
〒169-0073 東京都新宿区2-4-5  
ライオンズマンション新大久保 510号

步行7分钟 | 7minutes walk | 徒歩7分



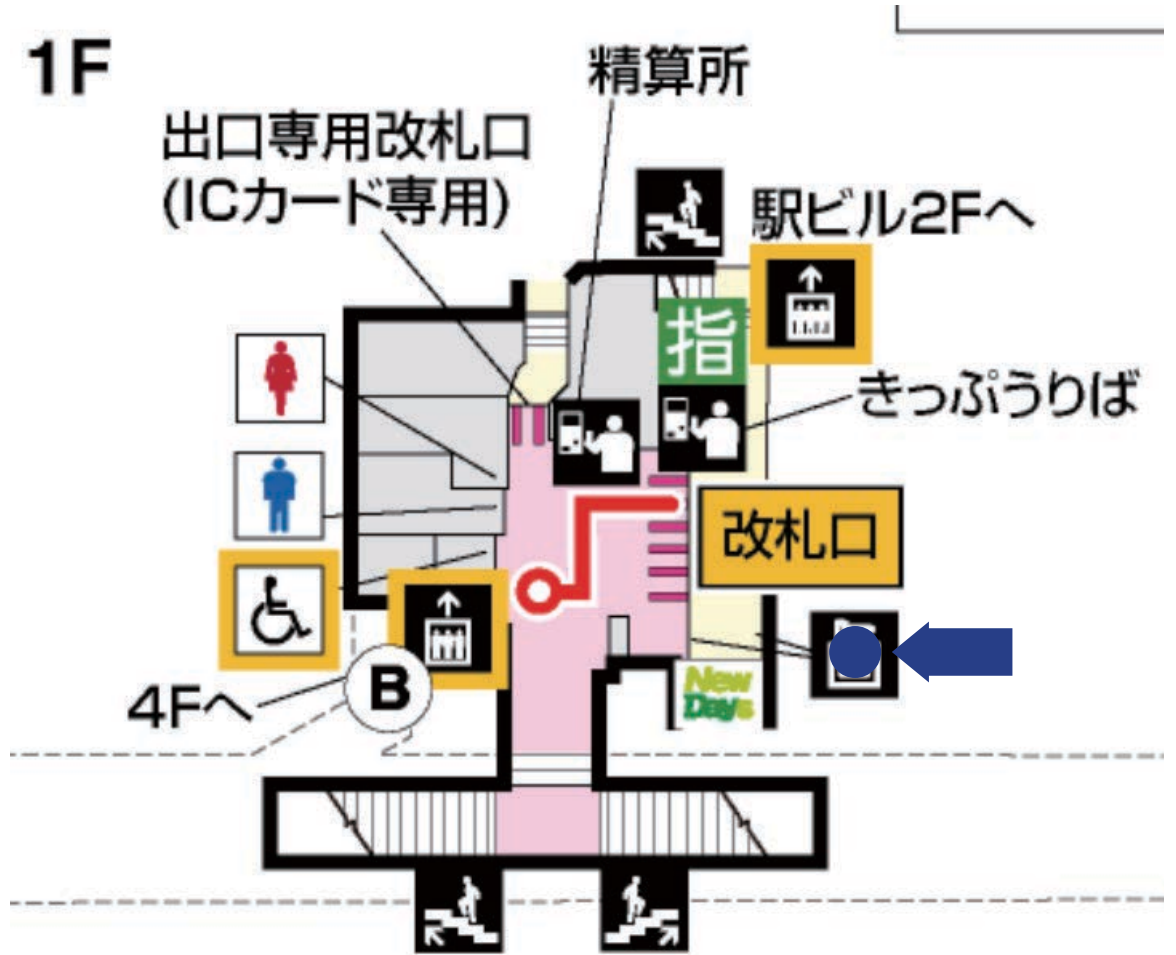
## ドン・キホーテ

〒169-00732 Tokyo, Shinjuku City, Hyakunincho 2-17-1  
〒161-0033 東京都新宿区百人町2-17-1

步行11分钟 | 11 minutes walk | 徒歩11分

# SHOPPING

投币式储物箱  
—  
コインロッカー—



COIN LOCKERS



Future Leading

# EQUIPMENT GUIDE

## 屋内設備指南

室内設備ガイド

无线网络

INTERNET  
インターネット

门锁

AUTOLOCK  
オートロック

空调

AIR CONDITIONER  
エアコン

瓦斯炉

GAS STOVE  
ガスコンロ

浴室干燥机

THERMO VENTILATOR  
浴室乾燥機

座便器

WASHLET  
温水洗浄便座



Future Leading

# EQUIPMENT GUIDE

## 屋内設備指南

室内設備ガイド

微波炉

MICROWAVE OVEN

電子レンジ

洗衣机

WASHING MACHINE

洗濯機

电视

TV

テレビ

电箱

CIRCUIT BREAKER

分電盤

热水器

WATER HEATER

給湯器

电灯遥控器

LIGHT REMOTE CONTROL

電灯のリモコン



# free WiFi

网络名称 | NETWORK NAME | ネットワーク

**SSID-D951FB**

密码 | PASSWORD | パスワード

**y464pMXn**

登录邮箱 | LOGIN MAIL | 登録メール

**xgd5164@gmail.com**

密码 | PASSWORD | パスワード

**7msr21**

**INTERNET**

# 门锁 — オートロック



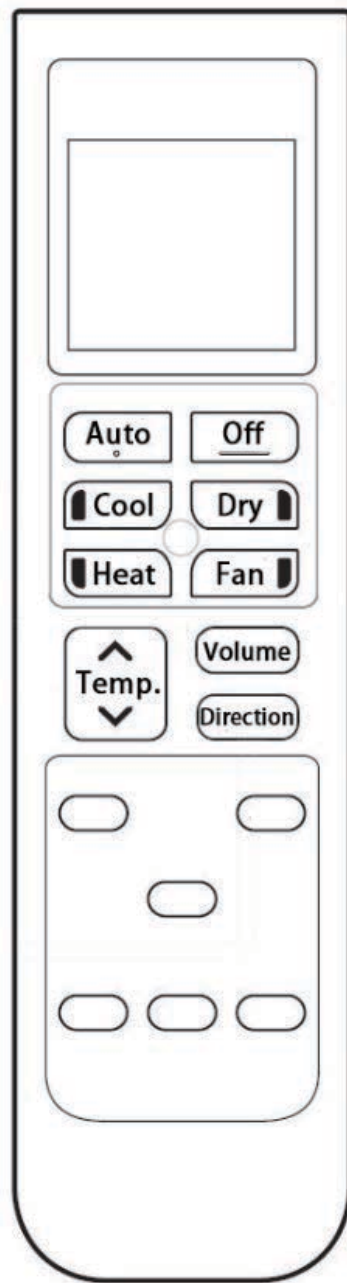
- 1.先按【呼出】。
- 2.然后【3232】。
- 3.显示屏显示【解錠】后大门解锁。

- 1.Press【呼出】.
- 2.Sequentially pres【3232】.
- 3.After【解錠】displayed, pull to open.

- 1.【呼出】を押す。
- 2.【3232】を順次押す。
- 3.ディスプレイに【解錠】と表示されると、ドアがロック解除されます。

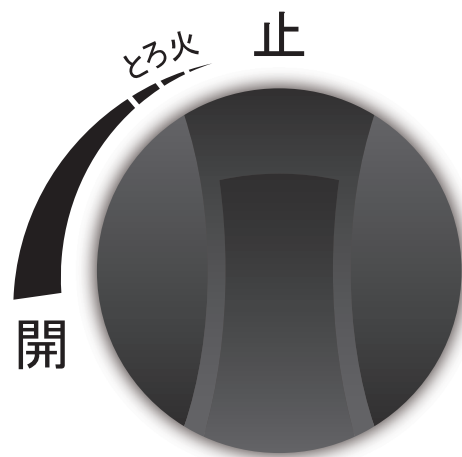
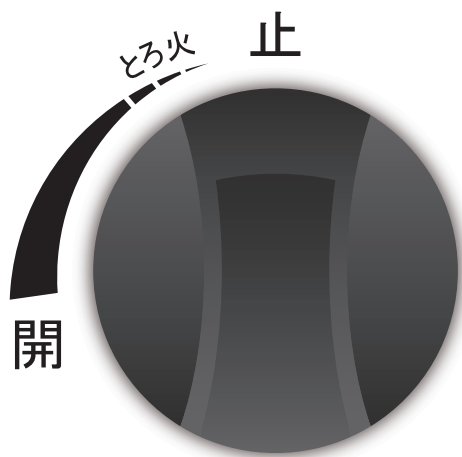


# 空調 — エアコン



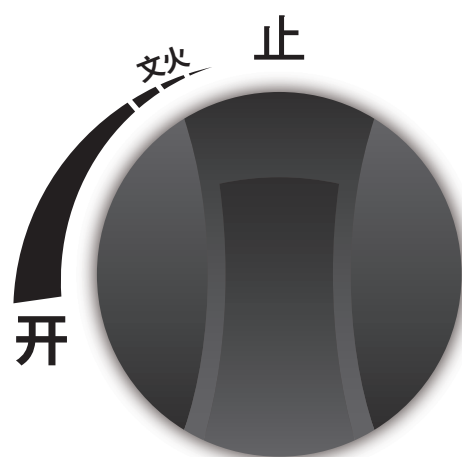
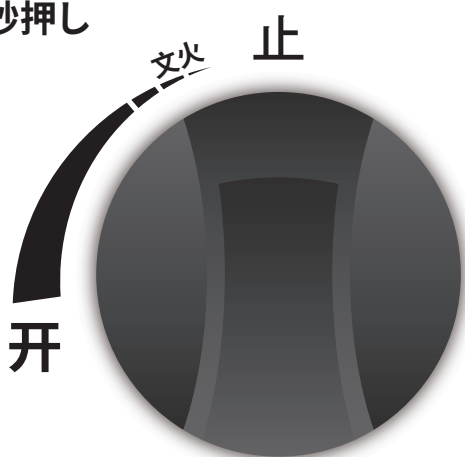
**AIR CONDITIONER**

# 瓦斯炉 — ガスコンロ



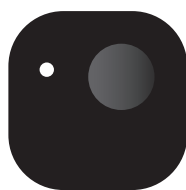
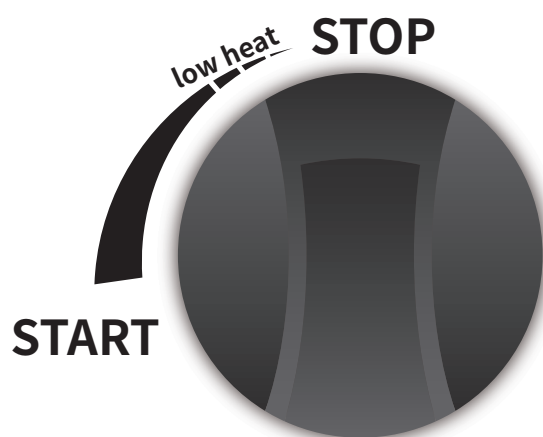
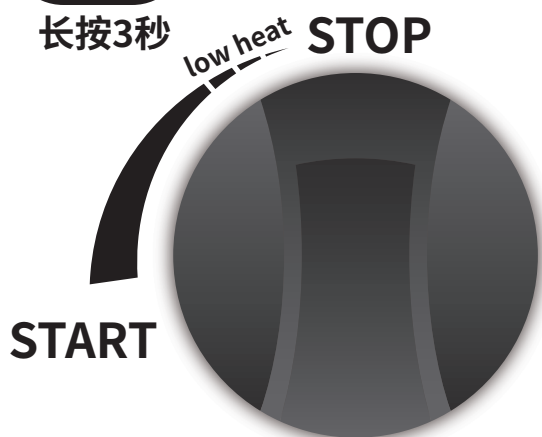
高温炒め

3秒押し



高温快炒

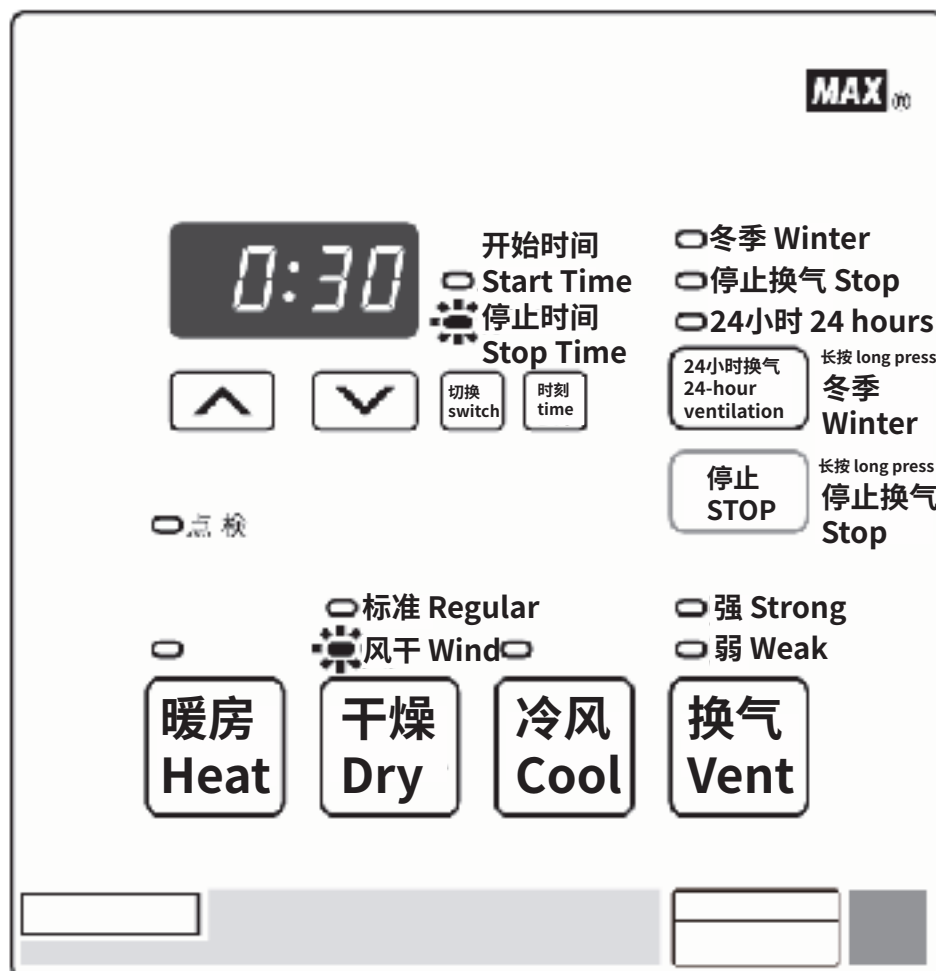
长按3秒



high-heat  
stir-fry  
press for 3  
seconds

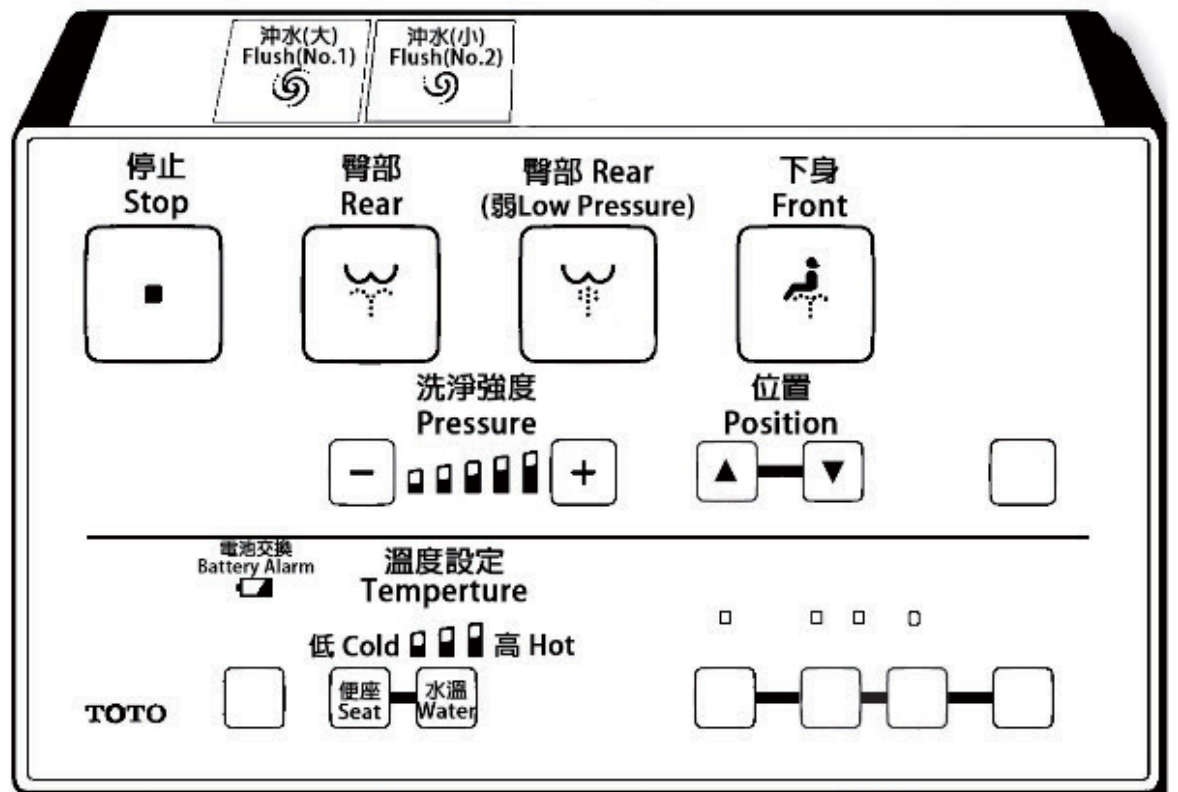
**GAS STOVE**

# 浴室干燥机 — 浴室乾燥機



## THERMO VENTILATOR

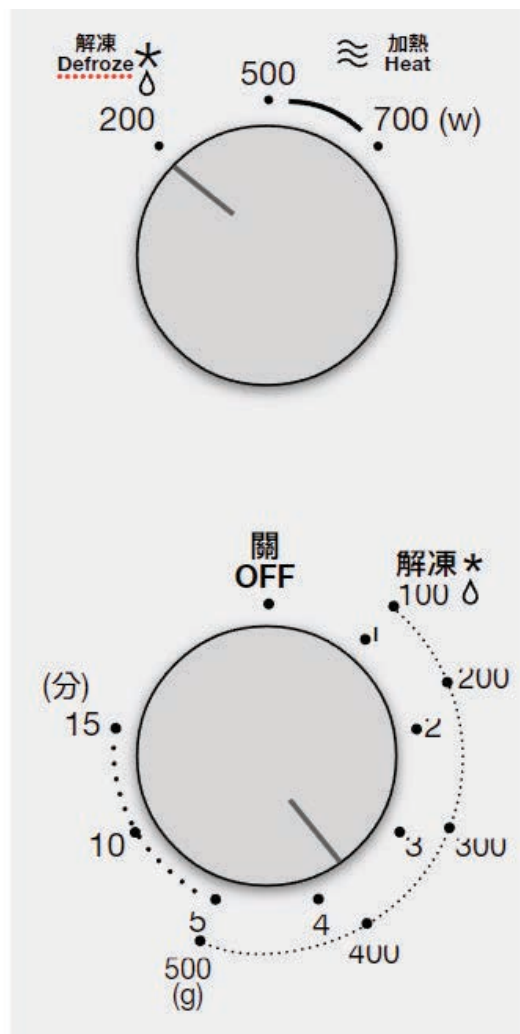
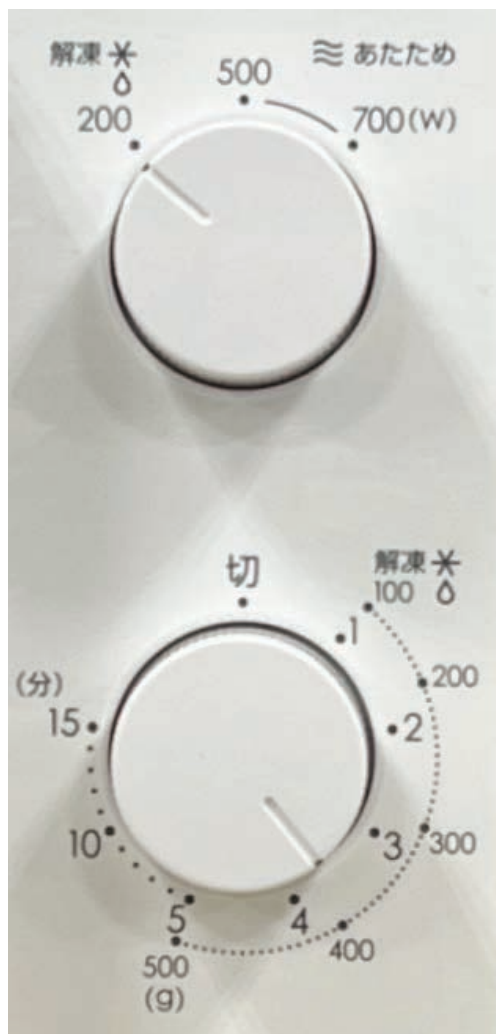
# 座便器 — 温水洗浄便座



**WASHLET**

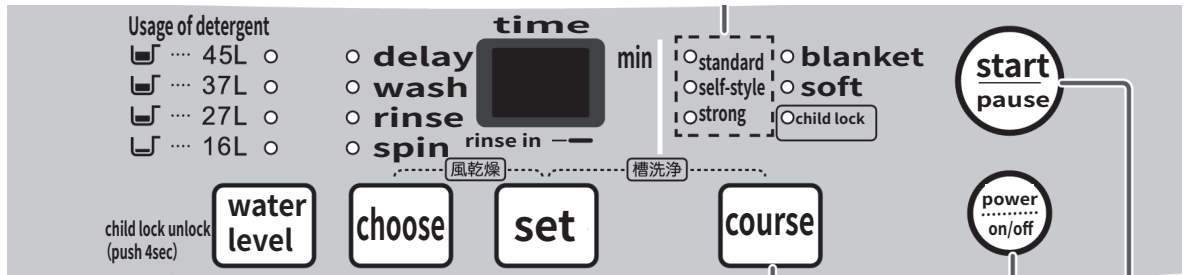
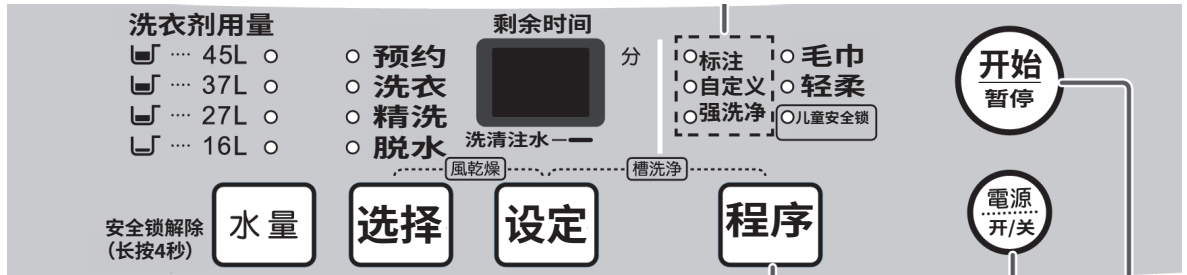
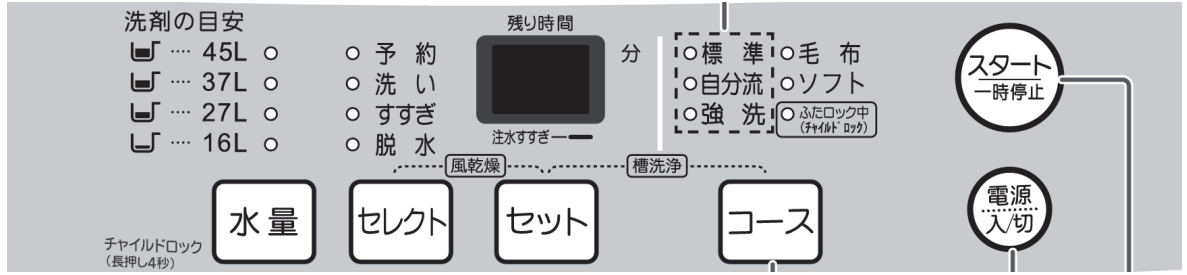
# 微波炉

# 電子レンジ



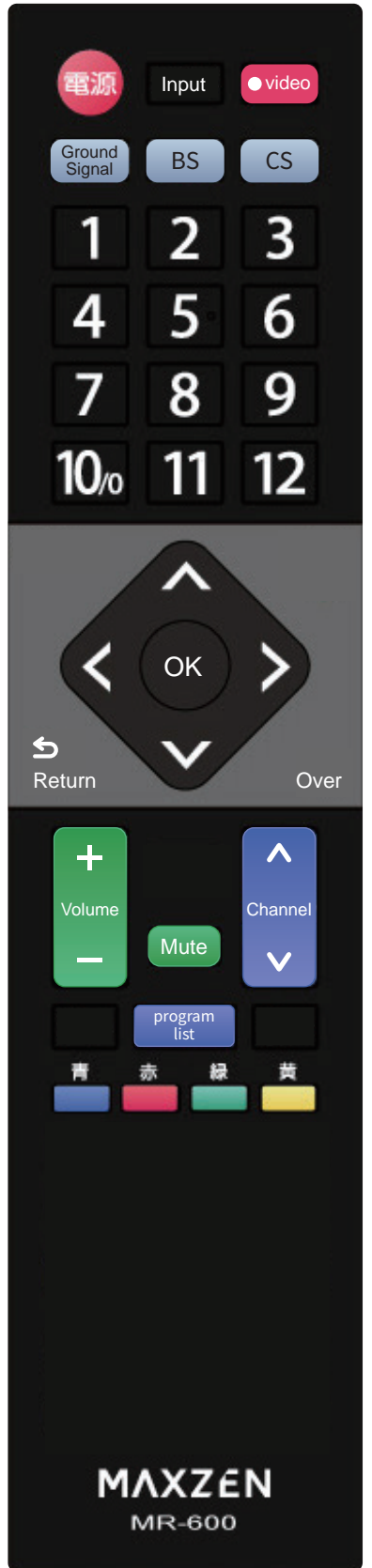
MICROWAVE OVEN

# 洗衣机 洗濯機



# WASHING MACHINE

# 电视 — 电视机





# 电箱 — 分電盤



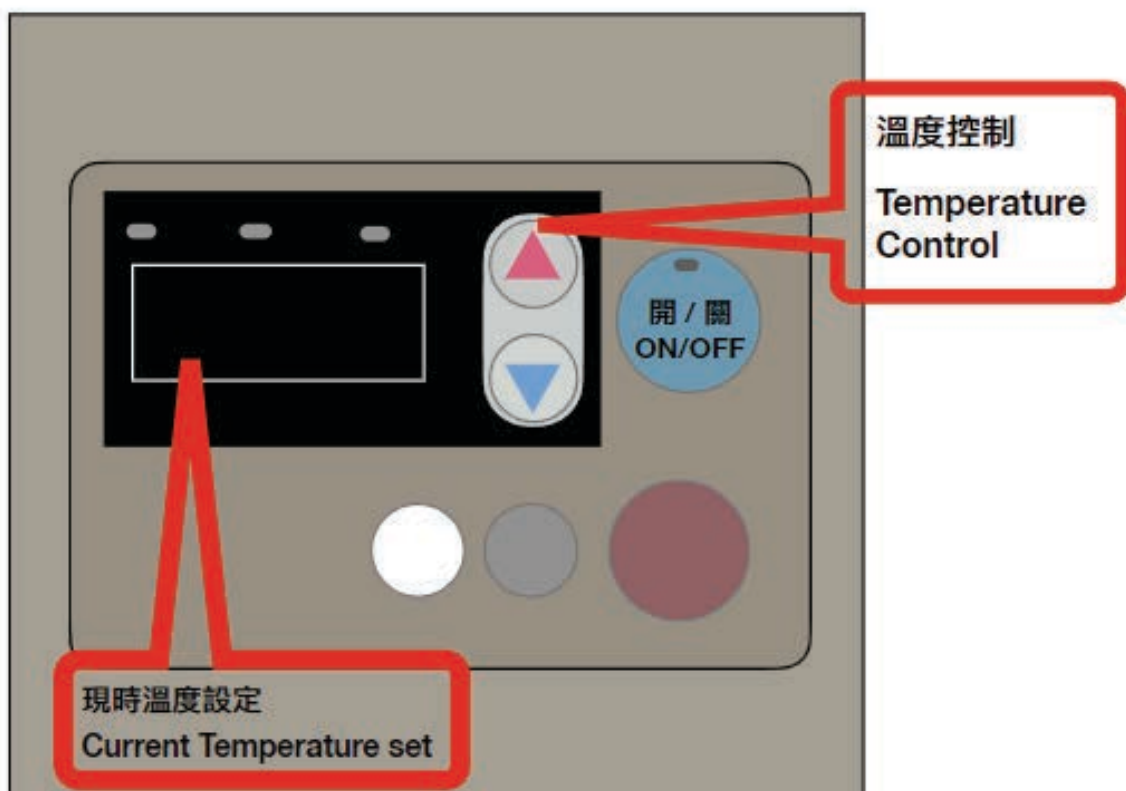
如果同时使用过多电器, 可能会有跳闸的情况发生。  
当发生跳闸的情况请您先关闭大功率电器, 然后把  
图中短路的部分往上推。

The circuit breaker trips if too much electricity is  
used at the same time.  
Please turn off the power of household appliances  
that consume a lot, then raise the broken breaker.

アンペアブレーカーを超える電流が流れた時に電気の供給  
を自動で止める装置のことである。  
消費の多い家電の電源を切りましょう。  
その後落ちてきているブレーカーを上げれば通常の使用が出来  
ます。

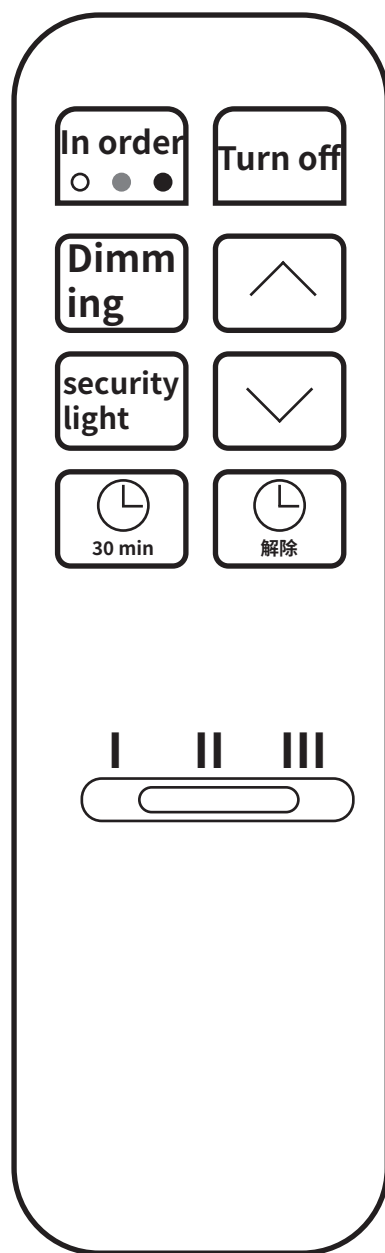
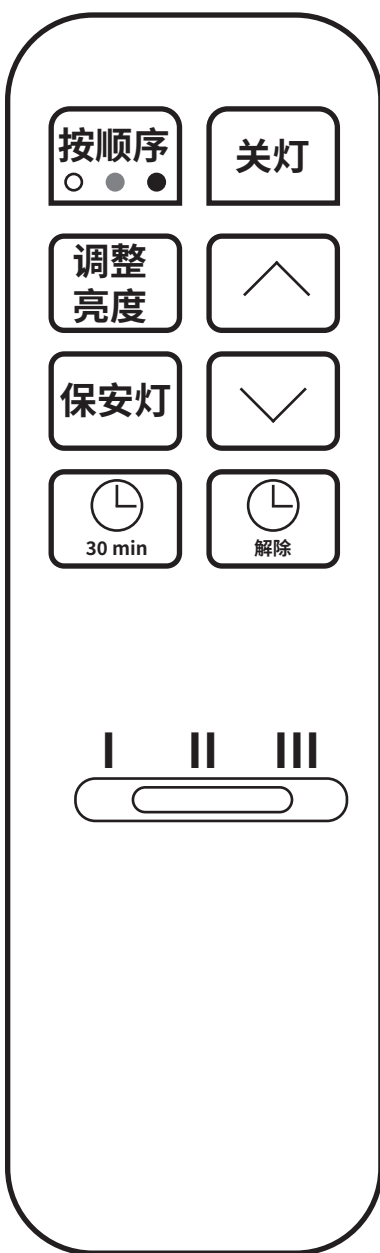
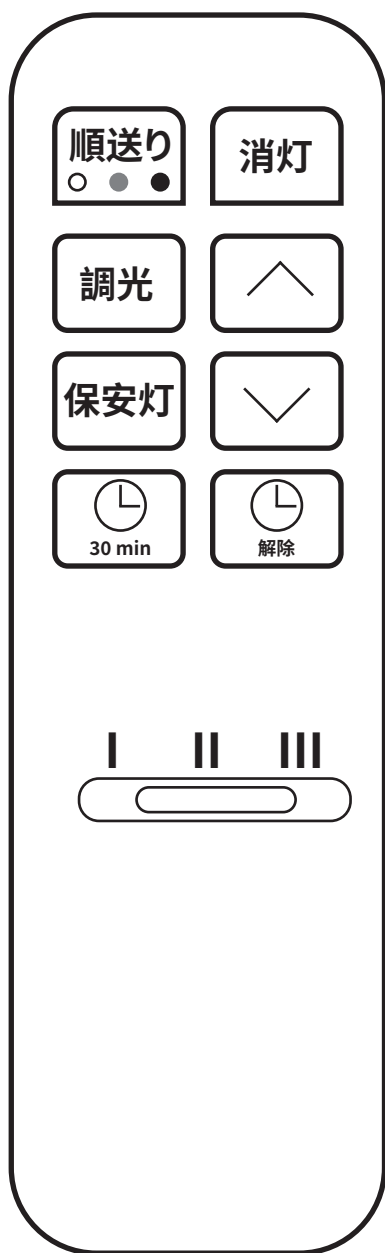
## CIRCUIT BREAKER

# 热水器 — 给汤器



## WATER HEATER

# 电灯遥控器 — 電灯のリモコン



LIGHT REMOTE CONTROL



Future Leading

# OTHER GUIDELINES

## 其他指南

他のガイドライン

晾衣服

DRY CLOTHES

洗濯物を干す

行李寄存

LUGGAGE STORAGE

荷物預かり

毛巾与床单

TOWELS AND SHEETS

タオルとシーツ

门铃

VIDEO DOORBELL

テレビドアホン

沙发床

SOFA BED

ソファベッド

# 晾衣服 — 洗濯物を干す



如果您想晾洗好的衣服, 可以使用浴室的晾衣杆, 并且开启浴室的干燥功能。

If you want to air dry your washed clothes, you can use the clothes rod in the bathroom and turn on the bathroom's drying function.

洗った衣服を干したい場合、浴室の物干し竿を使用し、浴室の乾燥機能をオンにすることができます。

## DRY CLOTHES

如果您退房后想寄存行李, 请您查看下面的网址。

<https://cloak.ecbo.io/zh-TW>

If you would like to store your luggage after checking out, please refer to the following website.

<https://cloak.ecbo.io/en>

チェックアウト後に荷物を預けたい場合は、以下のウェブサイトをご覧ください。

<https://cloak.ecbo.io/>

# 毛巾与床单 — タオルとシーツ

如果您想更换毛巾或者床单。请您提前与我们联系。毛巾一套(浴巾和擦脸巾) 1000日元。床单一套(床单, 被套, 枕套) 3000日元。您也可以使用洗衣机反复清洗使用。

If you would like to change your towels or bed sheets, please contact us in advance. A set of towels (a bath towel and a face towel) costs 1000 yen. A set of bed sheets (a sheet, duvet cover, and pillowcase) costs 3000 yen. You may also use the washing machine to wash and reuse them.

タオルやベッドシーツを交換したい場合は、事前にご連絡ください。タオル一式(バスタオルとフェイスタオル)は1000円、ベッドシーツ一式(シーツ、掛け布団カバー、枕カバー)は3000円です。洗濯機を使用して、繰り返し洗って再利用することもできます。



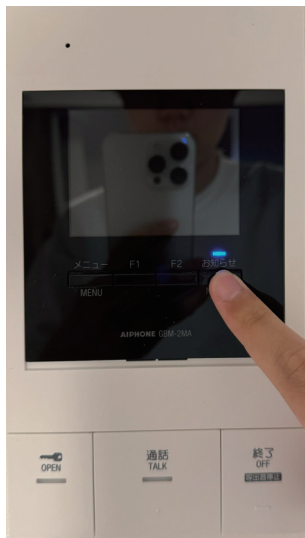
## TOWELS AND SHEETS



# 门铃 — テレビドアホン



1. 蓝色灯光闪烁时
- 1.when the blue light flashes
1. 青い光が点滅する時



2. 点击最右边的按钮
- 2.click the button on the far right
2. 一番右のボタンをクリックしてください



3. 继续点击最右边按钮
- 3.continue clicking the button on the far right
3. 一番右のボタンを引き続きクリックしてください

## VIDEO DOORBELL

# 门铃 — 电视ドアホン



4.连续点击右边第二个按钮,直到红框中的数字相等

4.Keep clicking the second button from the right until the numbers in the red box are equal

4.赤い枠の中の数字が等しくなるまで、右から二番目のボタンを連続でクリックしてください



5.最后点击右下角的按钮

5.Finally, click the button at the bottom right corner

5.最後に右下角のボタンをクリックしてくだ

## VIDEO DOORBELL

信箱

郵便箱



按照红色箭头方向, 左转两次7

Follow the direction of the red arrow and turn left twice to 7.

赤い矢印の方向に従って、左に2回回して7に合わせてください。



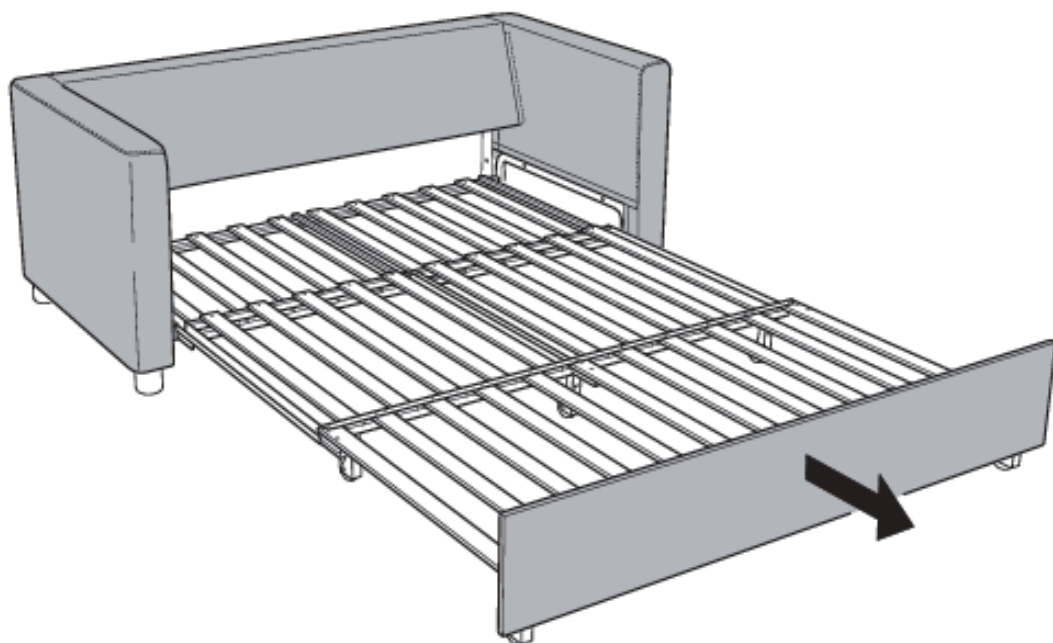
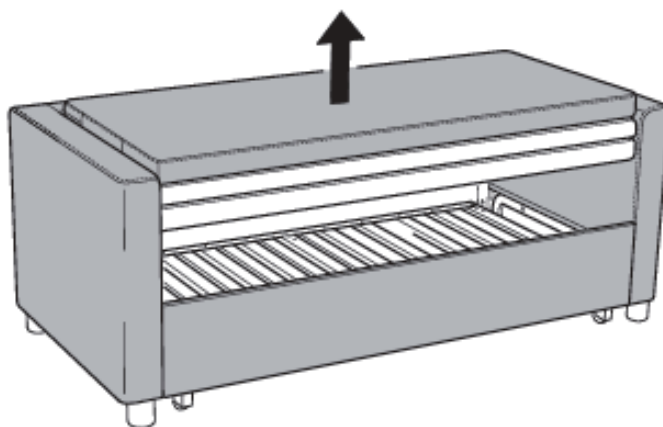
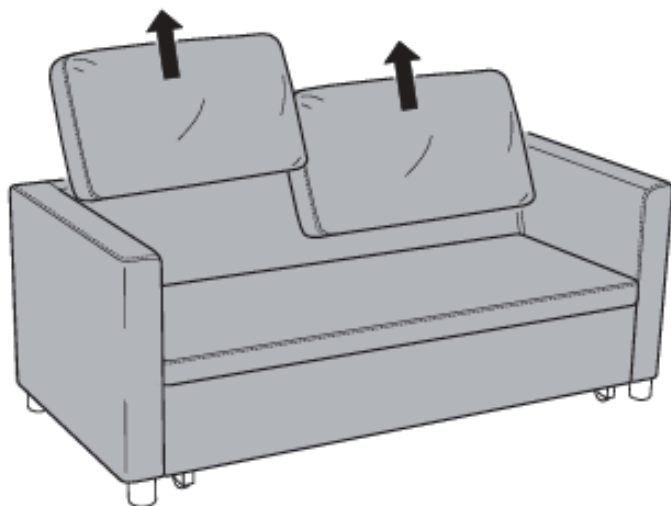
按照红色箭头方向, 右转一次B

Follow the direction of the red arrow and turn right once to B.

赤い矢印の方向に従って、右に1回回してBに合わせてください。

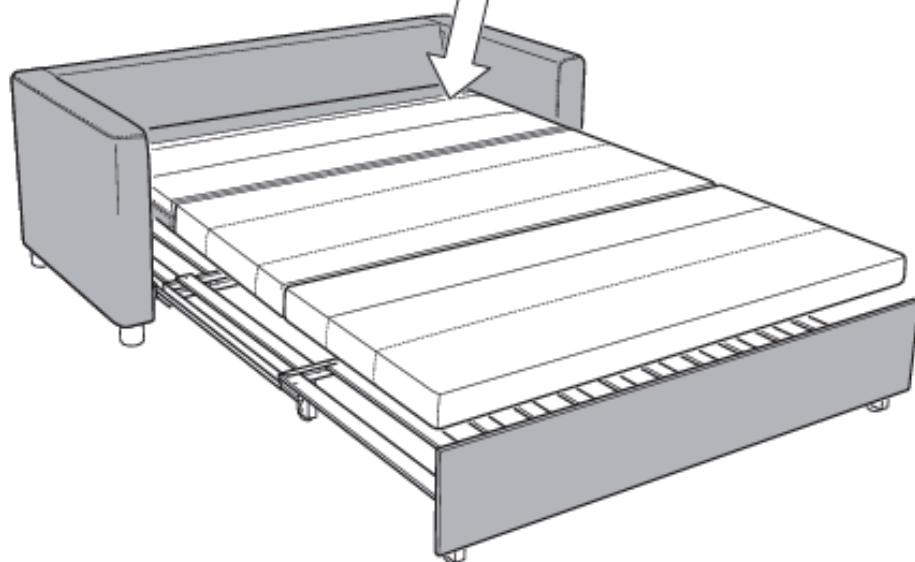
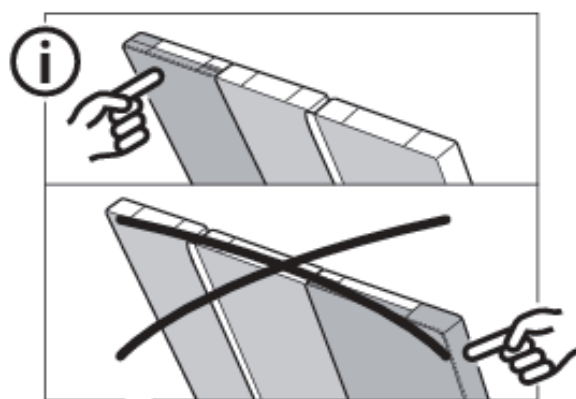
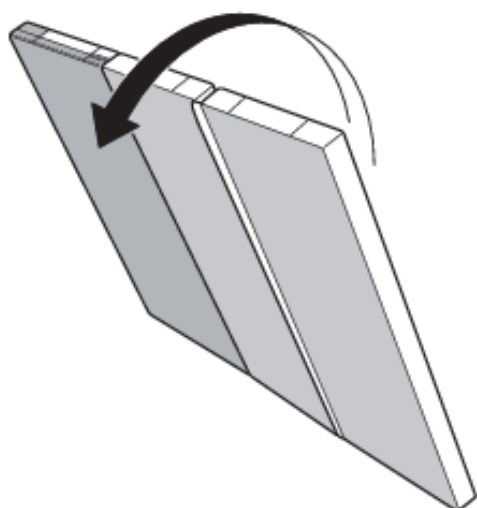
MAILBOX

# 沙发床 — ソファベッド



**SOFA BED**

# 沙发床 — ソファベッド



**SOFA BED**



Future Leading

# RUBBERISH HANDLING

## 垃圾处理处理方法

ゴミ処理

FL 民宿  
新宿御苑V

FL RESIDENCE  
SHINJUKU GYOEN V

FLレジデンス  
新宿御苑V



# 垃圾处理方法 — ゴミ処理



请您把垃圾装在45L的垃圾袋中, 每个回收日的早上8点之前放在屋外的垃圾桶中。

垃圾箱密码:174

Please put the garbage in a 45L trash bag and place it in the outdoor garbage bin before 8 a.m. on each recycling day.

Trash bin password: 174

ごみを45Lのゴミ袋に入れて、リサイクルの日の朝8時までに屋外のゴミ箱に置いてください。

ゴミ箱のパスワード: 174

## RUBBISH HANDLING



# 垃圾回收 — ゴミ回収



可燃垃圾  
combustible waste  
燃えるゴミ



回收日: 周一  
Collection days: Mondays  
回收日: 月曜日

您可以将塑厨余垃圾和生活垃圾在一个45L垃圾袋里面。如果是有汤汁的垃圾麻烦您用一个小袋子先包好, 然后放在45L垃圾袋中, 避免汤汁洒出来

You can place kitchen waste and household waste in a 45L garbage bag. If the waste contains liquid, please wrap it in a small bag first and then put it in the 45L garbage bag to avoid spilling.

台所ごみと家庭ごみは45Lのゴミ袋に入れてください。汁物がある場合は、小さな袋に包んでから45Lのゴミ袋に入れ、汁がこぼれないようにしてください。



可回收垃圾  
recyclable waste  
可回収ゴミ



回收日: 周二

Collection days: Tuesday

回收日: 火曜日

您可以将塑料瓶易拉罐和玻璃瓶装在一个45L垃圾袋里面。

You can place plastic bottles, cans, and glass bottles in another 45L garbage bag.

ペットボトル、缶、ガラス瓶は別の45Lのゴミ袋に入れてください。



其他垃圾  
other waste



处理行李箱等大型垃圾的时候请您先和我们联系  
Please contact us when you need to dispose of large items such as suitcases.  
大型の荷物、スーツケースなどを処理する際は、まずご連絡いただけますようお願い申し上げます。

## WASTE COLLECTION



Future Leading

CHECK OUT

# 退房方法

チェックアウト

FL民宿  
新宿御苑V

FL RESIDENCE  
SHINJUKU GYOEN V

FLレジデンス  
新宿御苑V

# 退房方法 — チェックアウト



- 请确保房屋内没有遗留物品。
- 请关闭所有电子设备。(特定电器除外)
- 请把门关上。
- 最后请把钥匙放在写有您房间号的钥匙盒中。
- 退房时间为上午10点。

- Please ensure that there are no leftover items in the house.
- Please turn off all electronic devices (except specific appliances).
- Please close the doors.
- Finally, please place the key in the key box labeled with your room number.
- The check-out time is 10:00 AM.

- 家の中に残された物品がないようにしてください。
- 全ての電子機器をオフにしてください。(特定の機器は除外)
- ドアを閉めてください。
- 最後に、部屋番号が書かれている鍵ボックスに鍵を入れてください。
- チェックアウトの時間は午前10時です。

## CHECK OUT



Future Leading

# HOUSE RULES

## 入 住 規 則

### ハウ ス ル ー ル

FL 民 宿  
新 宿 御 苑 V

FL RESIDENCE  
SHINJUKU GYOEN V

FL レジデンス  
新 宿 御 苑 V



## 禁止吸烟 | 禁煙 NO SMOKING | 금연

请注意, 这是一间禁烟客房, 如果您能避免吸烟, 我们将不胜感激。任何违规行为将产生50,000日元的清洁费。(如果您在房间内吸烟, 火灾警报可能会响起。)

Please note that this is a non-smoking room, and we would greatly appreciate if you could refrain from smoking.  
Any violation will incur a cleaning fee of 50,000 Japanese Yen.  
(If you smoke inside the room, the fire alarm may be activated.)

ご注意ください。こちらは禁煙の客室となっておりますので、吸煙を避けていただけると大変感謝いたします。  
違反行為は清掃費として5万円が発生いたします。  
(客室内で喫煙されると、火災警報が作動する可能性がございます。)

# 入住规则

# ハウズルール

1. 请注意您的音量。请在晚上9点至早上8点之间降低音量, 尤其注意拉杆包发出噪音。
2. 谨防火灾。烟花、蜡烛或任何可能引起火灾的东西都是禁止的。
3. 我们在您入住期间不提供清洁服务。房间脏了请自行处理。对于入住时间较长且需要引入清洁服务的客人, 请与我们联系并预约。
4. 如果您丢失了钥匙, 我们必须向您收取额外费用 JPY10,000。
5. 请遵守我们的退房时间。如果我们因您延迟退房而无法打扫房间, 我们必须向您收取额外费用。
6. 如果您将婴儿车或行李箱留在家中, 我们必须向您索取大笔垃圾处理费 (根据您所居住地点规定收取费用)。
8. 房间内禁止携带气味浓重的食物。如果有任何气味让您感到不舒服, 请联系我们的工作人员。
9. 警察局:110, 消防局:119, 救护车:119

## - 紧急联络方式 -

电话号码:  
070-8333-3174



- LINE -



- 微信 -

# HOUSE RULES

# 入住規則 — ハウスルール

1. Please pay attention to your volume. Please drop the volume between 9 pm and 8 am, especially be careful of making noise with trolley bags.
2. Beware of fire. Firework, candles or whatever might cause fire is all forbidden.
3. We do not provide cleaning during your stay. Please take care of it on your own when the room gets dirty. For guests with a longer stay and introducing cleaning service is needed, please contact us and schedule the appointment.
4. If you lose the key(s), we must ask you for additional fees JPY10,000.
5. Please abide by our check out time. If we are unable to clean the room due to your late check out, we must ask you additional fees.
6. If you leave your stroller or suitcase in your house, we must ask you for a large garbage disposal fee (According to the regulations in your place of residence, fees will be charged.).
8. Having food with heavy or strong smell is not allowed in the room. If there is any smell that makes you uncomfortable, please contact our staff.
9. Police office: 110, Fire department: 119, Ambulance: 119

- ECI -

**PHONE:**  
070-8333-3174



- LINE -



- WECHAT -

## HOUSE RULES



# 入 住 規 則

---

# ハ ウ ス ル ー ル

- 1.音量にご注意ください。午後9時から午前8時の間は音量を下げてください。特にトロリーバッグでの騒音には注意してください。
- 2.火気にご注意ください。花火、ろうそく、火の元となるものは一切禁止です。
- 3.ご滞在中の清掃は行っておりません。お部屋が汚れた場合はご自身でお手入れください。長期滞在で清掃サービスの導入が必要なお客様は、お問い合わせの上、ご予約ください。
- 4.鍵を紛失された場合、追加料金として10,000円をお支払いいただきます。
- 5.チェックアウト時間は厳守してください。レイトチェックアウトでお部屋の清掃が出来ない場合は追加料金を頂戴いたします。
- 6.ベビーカーやスーツケースを家に放置した場合、粗大ごみの処理料金（お住まいの地域に基づき、料金がかかります。）を請求する・必要があります。
- 8.室内での匂いの強い飲食物の持ち込みはご遠慮ください。気になるニオイがございましたら、スタッフまでお申し付けください。
9. 警察署:110番、消防署:119番、救急車:119番

- 緊急連絡先 -

電話番号:  
070-8333-3174



- LINE -



- WECHAT -

## HOUSE RULES